

CSI1 Handbuch DE





Achtung! **Handbuch lesen**

Lesen Sie vor der ersten Inbetriebnahme unbedingt die Hinweise in diesem Handbuch um Schäden am Produkt sowie Verletzungen zu vermeiden!

Einleitung

Vielen Dank, dass Sie sich für einen CERPUR CSI1 Silo entschieden haben.

Bitte lesen Sie dieses Handbuch vor Gebrauch sorgfältig durch.

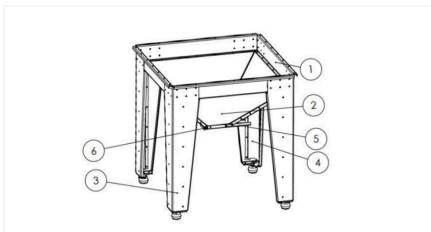
Lieferumfang

Das Silo wird als Bausatz geliefert. Prüfen Sie die Lieferung vor Montagebeginn auf Vollständigkeit.

- 1 Handbuch

Basismodul

- 4 Seitenbleche (1)
- 4 Trichterbleche (2 mit Bohrungen und 2 ohne Bohrungen an der kurzen Seite) (2)
- 4 Standfüße (3)
- 4 Verstärkungsbleche für die FüÙe (4)
- 1 Schieberführung (5)
- 1 Schieber (6)
- 1 Schraubensatz



Zubehör

- Aufsatzrahmen: Bestehend aus 4 Außenblechen und 1 Schraubensatz (bis zu 6 Stück pro Silo möglich).
- Deckel: Bestehend aus 4 Dachblechen, 1 Deckel und 1 Schraubensatz.

BestimmungsgemäÙe Verwendung

Der CERPUR CSI1 dient der Lagerung von Getreide und anderen rieselfähigen Schüttgütern. Das zu lagernde Gut muss vor der Befüllung des Silos trocken und in lagerfähigem Zustand sein. Feuchte oder nicht lagerfähiges Gut kann Schimmelbildung, Temperaturanstieg und Verklumpungen verursachen.

Wichtige Installationshinweise:

- Montage: Nur auf waagrechten, tragfähigen Boden an den vorgesehenen Befestigungspunkten.
- Umgebung: Der Aufstellort muss trocken, überdacht und windgeschützt sein.
- Integration: Der CERPUR CP1 kann auch als Anlagenbestandteil verwendet werden. Für die fachgerechte Absicherung im Gesamtsystem ist der Kunde verantwortlich.

EigenmäÙtige Veränderungen, Anbauten oder Umbauten an dem Produkt sind ohne schriftliche Genehmigung des Herstellers untersagt. Bei eigenmäÙtigen Veränderungen erlischt jeglicher Gewährleistungsanspruch.

Jede andere Verwendung gilt als nicht bestimmungsgemäÙ. Für hieraus resultierende Schäden haftet der Hersteller nicht; das Risiko hierfür trägt allein der Benutzer.

Sicherheitshinweise



Stellen Sie sicher, dass jede Person, die mit dem CS11 arbeitet, ihn wartet oder montiert, dieses Handbuch gelesen und verstanden hat.



Das Tragen von Sicherheitsschuhen, Schutzhandschuhen, Staubschutzmasken und Sicherheitsbrillen ist bei Montagearbeiten und dem Betrieb vorgeschrieben.



Staubbelastung: Beim Betrieb des CERPUR CS11 kann Staub entstehen. Tragen Sie während des Betriebs eine



Staubschutzmaske und Sicherheitsbrille. Sorgen Sie für ausreichende Absaugung oder Belüftung.



Es ist streng untersagt, auf die Anlage zu steigen oder diese als Aufstiegshilfe zu verwenden.



Verwenden Sie ausschließlich geprüfte und sichere Aufstiegshilfen, um einen Absturz zu vermeiden.



Bei Beschädigungen und sichtbaren Verformungen (z.B. Dellen, Knicke) muss das Silo sofort geleert und gesichert werden.



Brannt- und Explosionsschutz:
Der Betrieb des CERPUR CS11 in explosionsgefährdeten Umgebungen ist strengstens untersagt. Vermeiden Sie Staubansammlungen. Brennbare Stäube können sich entzünden und zu schweren Explosionen führen.

Technische Daten

Maximales 3.000 kg

Füllgewicht

Material Verzinkter Stahl

Basismodul

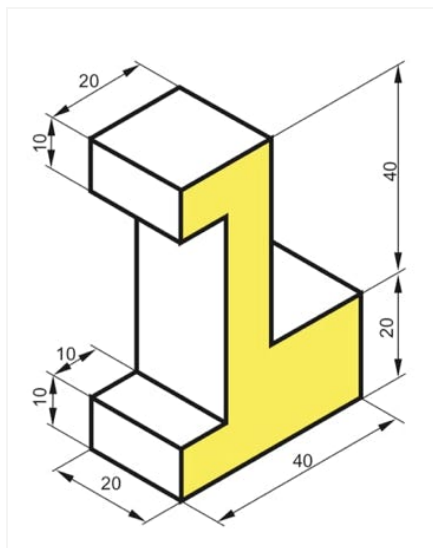
Abmessungen 123×123×121cm

Volumen 0,35 m³

Eigengewicht 93 kg

Auslaufschieber 16×18 cm

Bodenfreiheit 59 cm



Aufsatzrahmen

Abmessungen 125×125×38 cm

Volumen 0,5 m³

Eigengewicht 26 kg

Deckel

Abmessungen 125×125×34 cm

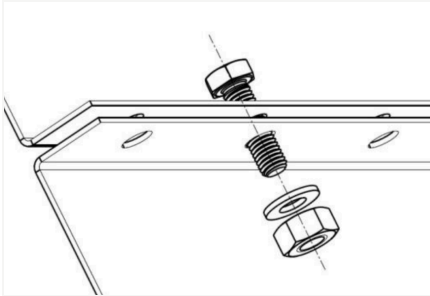
Volumen 0,25 m³

Eigengewicht 21 kg

Einfüllöffnung 36×36 cm

Montage

Der gesamte Silo wird mit M8 × 16mm Sechskantschrauben, Unterlegscheiben und Sechskantmuttern zusammengebaut.



Basismodul

1. Trichter: Verschrauben Sie die 4 Trichterbleche. Wichtig: Die zwei Bleche mit Bohrungen an der kurzen Seite müssen sich gegenüberliegen.
2. Auslaufschieber: Setzen Sie den Schieber in die Führung ein und verschrauben Sie die Einheit unten am Trichter.
3. Grundrahmen: Setzen Sie die 4 Seitenbleche oben auf den Trichter. Ziehen Sie die Schrauben zunächst nur handfest an.
4. Standfüße: Verschrauben Sie die Verstärkungsbleche innen in die Standfüße. Setzen Sie die Füße unter den Trichter und verschrauben Sie diese. Ziehen Sie die Schrauben zunächst nur handfest an.
5. Richten Sie alles aus und ziehen Sie nun ALLE Schrauben des Basismoduls fest an.

Aufsatzrahmen

Verschrauben Sie die 4 Außenbleche. Ziehen Sie die Schrauben zunächst nur handfest an. Setzen Sie den Aufsatzrahmen auf das Basismodul oder den vorherigen Aufsatzrahmen und verschrauben Sie die Kanten. Ziehen Sie nun ALLE Schrauben fest an.

Deckel

Verschrauben Sie die 4 Dachbleche. Ziehen Sie die Schrauben zunächst nur handfest an. Setzen Sie den Deckel auf den letzten Rahmen und verschrauben Sie die Kanten. Ziehen Sie nun ALLE Schrauben fest an. Der Deckel wird lose aufgelegt.

Wartung und Reinigung

Kontrollieren Sie regelmäßig den festen Sitz aller Schraubverbindungen.

Reinigen Sie das Silo bei leerem Zustand (z.B. bei Produktwechsel). Verwenden Sie keine aggressiven Reinigungsmittel. Bei Verwendung von Druckluft, Staubschutzmaske, Sicherheitsbrille und Gehörschutz tragen.

Impressum

Alle Informationen, Spezifikationen und Abbildungen entsprechen dem Stand von 2026, vorbehaltlich technischer Änderungen oder Designänderungen.

Alle Angaben in diesem Handbuch erfolgen trotz sorgfältiger Bearbeitung ohne Gewähr. Eine Haftung des Autors ist ausgeschlossen.

© 2026 Neuper & Rothbauer Maschinenbau GmbH. Alle Rechte vorbehalten.

Neuper & Rothbauer Maschinenbau GmbH
Mogersdorf 17
8382 Mogersdorf
AUSTRIA

Telefon: +43 660 5443568

E-Mail: office@cerpur.com

Website: www.cerpur.com