


CS1 Handbuch DE





**Achtung!**   
**Handbuch lesen**

**Lesen Sie vor der ersten Inbetriebnahme unbedingt die Hinweise in diesem Handbuch um Schäden am Gerät sowie Verletzungen zu vermeiden!**

## Einleitung

Vielen Dank, dass Sie sich für einen CERPUR CS1 Getreidereiniger entschieden haben.

Bitte lesen Sie dieses Handbuch vor Gebrauch sorgfältig durch.

## Lieferumfang

- Getreidereiniger CERPUR CS1
- Einlauftrichter
- Handbuch

Achtung! Für den Betrieb des CS1 ist ein Sieb erforderlich. Dieses ist nicht im Lieferumfang des CERPUR CS1 enthalten und muss separat bestellt werden.

## Bestimmungsgemäße

## Verwendung

Der CERPUR CS1 dient zur Reinigung von Getreide und ähnlichen Kulturen. Er trennt nach Größe in drei Fraktionen:

- Zu klein: z.B. Bruchkorn, Unkrautsamen
- Gereinigte Ware: Hauptprodukt
- Zu groß: z.B. Strohreste, Steine, grobe Verunreinigungen

Wichtige Installationshinweise:

- Einlauf: Rechteckiger Einlauftrichter (34 × 24 cm).
- Ausläufe: 3 x Bördelanschluss DN 100.
- Montage: Nur auf waagrechten, tragfähigen Boden an den vorgesehenen Befestigungspunkten.
- Umgebung: Der Aufstellort muss trocken und überdacht sein.
- Integration: Der CERPUR CS1 kann auch als Anlagenbestandteil verwendet werden. Für die fachgerechte Absicherung im Gesamtsystem ist der Kunde verantwortlich.

Eigenmächtige Veränderungen, Anbauten oder Umbauten an der Maschine sind ohne schriftliche Genehmigung des Herstellers untersagt. Bei eigenmächtigen Veränderungen erlischt die CE-Konformitätserklärung sowie jeglicher Gewährleistungsanspruch.

Jede andere Verwendung gilt als nicht bestimmungsgemäß. Für hieraus resultierende Schäden haftet der Hersteller nicht; das Risiko hierfür trägt allein der Benutzer.

# Sicherheitshinweise



Stellen Sie sicher, dass jede Person, die den CS1 bedient, wartet oder montiert, dieses Handbuch gelesen und verstanden hat.



Das Tragen von Sicherheitsschuhen, Schutzhandschuhen, Staubschutzmasken und Sicherheitsbrillen ist bei Montage- und Einstellarbeiten vorgeschrieben.



Staubbelastung: Beim Betrieb des CERPUR CS1 kann Staub entstehen. Tragen Sie während des Betriebs eine Staubschutzmaske und Sicherheitsbrille. Sorgen Sie für ausreichende Absaugung oder Belüftung.



Lärmbelastung: Bei laufenden Betrieb wird das Tragen eines Gehörschutzes für längerem Aufenthalt im Arbeitsbereich empfohlen.



Legen Sie keine Gegenstände auf der Maschine ab. Abgelegte Gegenstände können durch Vibrationen herabstürzen, Mechaniken blockieren oder die Maschine beschädigen.



Es ist streng untersagt, auf die Anlage zu steigen oder diese als Aufstiegshilfe zu verwenden.



Quetschgefahr: Greifen Sie niemals in die laufende Maschine!



Sämtliche Arbeiten (Einstellung, Reinigung, Wartung) dürfen nur bei vollständigem Stillstand und gezogenem Netzstecker durchgeführt werden. Gegen Wiedereinschalten sichern.



Elektrischer Anschluss und Inbetriebnahme dürfen nur durch eine Elektrofachkraft erfolgen.



Brand- und Explosionsschutz: Der Betrieb des CERPUR CS1 in explosionsgefährdeten Umgebungen ist strengstens untersagt. Vermeiden Sie Staubansammlungen.



Brennbare Stäube können sich entzünden und zu schweren Explosionen führen.



# Technische Daten

## Funktionale Daten

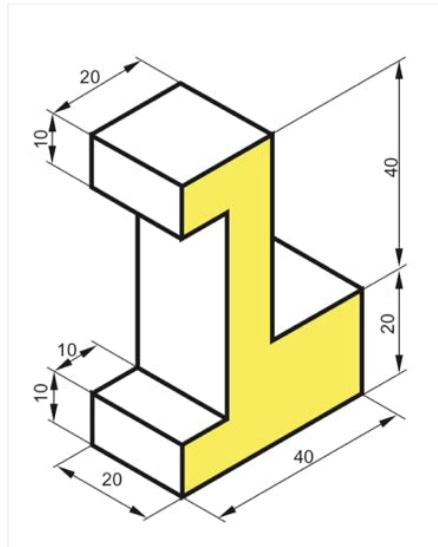
<b>Leistung</b>	bis 1000 kg/h, je nach Kultur
<b>Durchlaufgeschwindigkeit</b>	einstellbar durch die Trommelsieb-Neigung
<b>Einsatztemperatur</b>	-10 bis +40 °C
<b>Einlauftrichter</b>	34 × 24 cm
<b>Sieb-Drehzahl</b>	26,6 U/min
<b>Siebaufnahme</b>	Antriebswelle mit Auflagerflansch
<b>Getriebetyp</b>	Winkelgetriebe (50:1)
<b>Ausläufe</b>	3x DN 100 mit Bördel

## Elektrische Daten

<b>Hauptschalter</b>	Ein-/Ausschalter mit integrierter Not-Stopp-Funktion
<b>Anschluss</b>	230V / 0,37 kW
<b>Anschlusskabel</b>	3m mit Schukostecker

## Physische Daten

<b>Abmessungen</b>	219 × 50 × 72 cm
<b>Gewicht</b>	140 kg
<b>Material</b>	Verzinkter Stahl
<b>Notwendiger Mindest-Abstand zur Umgebung</b>	Auf den beiden Längsseiten: 100mm; Vorne: 400mm; Hinten: 100mm; Oben: 500mm



1: Einlauftrichter; 2: Auslauf klein; 3: Auslauf mittel;  
4: Auslauf groß; 5: Befestigungspunkte

## Montage

- Wählen Sie einen Standort der genügend Platz für den CS1 bietet. Achten Sie auf die Mindestabstände (Längsseite: 10 cm, Vorne: 40 cm, Hinten: 10 cm, Oben: 50 cm) und genügend Platz für ihre Anbauteile.
- Verschrauben Sie den CS1 an den vorgesehenen Bohrungen in den Standfüßen fest mit dem Boden.

## Einlauftrichter

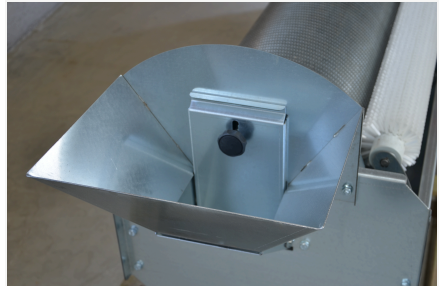
- Einlaufblech auf den CS1 stecken und an den 2 Stellen festschrauben
- Trichterblech mit der Rückwand zusammenstecken und anschließend auf den CS1 und Einlaufblech stecken und an den 2 Stellen zusammenschrauben.



## Bedienung und Einstellungen

### Einstellung des Kornzulaufs

Um die Zuflussmenge einzustellen, öffnen Sie den Sterngriff und bewegen Sie den Zulaufschieber. Wählen Sie eine Schieberöffnung und schließen Sie den Sterngriff wieder.



### Einstellung der Trommelsieb-Neigung

Die Neigung des Trommelsiebes kann mit dem Drehrad eingestellt werden, um die Durchlaufgeschwindigkeit anzupassen. Ein flacherer Neigungswinkel verbessert das Reinigungsergebnis, reduziert jedoch die Stundenleistung.



## Trommelsieb wechseln

- Siebschellen entfernen und Siebe herausziehen.
- Um den Einbau zu erleichtern, empfiehlt es sich, einen Klemmschlossgurt einzulegen.
- Legen Sie das neue Sieb in den Reiniger ein und führen Sie es um die Welle.
- Ziehen Sie das Sieb mithilfe des Klemmschlossgurtes fest zusammen. Achten Sie bei der Überlappung darauf, dass die oben liegende Kante in Drehrichtung der Welle zeigt, damit das Reinigungsgut nicht an der Kante hängen bleibt.
- Legen Sie die beiden Siebschellen um das Sieb. Achten Sie darauf, dass die Schellen gleichmäßig auf den Auflageringen sitzen. Ziehen Sie die Schrauben mit einem Drehmoment von maximal 3 Nm an.
- Entfernen Sie den Klemmschlossgurt.

## Maschine einschalten

- Anlage über den Hauptschalter einschalten.
- Nach dem Anlaufen kann die Zuführung gestartet werden.
- Regulieren Sie die Zuführungsmenge so, dass der Boden der Siebtrommel konstant mit circa 4 cm Reinigungsgut bedeckt ist.

## Maschine ausschalten

- Stoppen Sie die Zuführung.
- Warten Sie bis die Maschine vollständig leer gelaufen ist.
- Anlage über den Hauptschalter ausschalten.

## Wartung und Reinigung

Reinigen Sie das Gerät nach jedem Einsatz. Bei Verwendung von Druckluft, Staubschutzmaske, Sicherheitsbrille und Gehörschutz tragen.

Kontrollieren Sie alle 10 Betriebsstunden das Getriebe auf Dichtheit und den Motor auf Verunreinigung.

## Entsorgung



Dieses Gerät darf nicht im Hausmüll entsorgt werden. Bitte führen Sie das Gerät am Ende der Lebensdauer den zur Verfügung stehenden staatlichen oder kommunalen Rückgabe- und Sammelsystemen für Elektro-Altgeräte zu.

Die Entsorgung dieses Geräts unterliegt der europäischen WEEE-Richtlinie (2012/19/EU) in ihrer jeweils gültigen Fassung sowie den entsprechenden nationalen Gesetzen.



## EG-Konformitätserklärung

Für das folgende bezeichnete Erzeugnis

### CERPUR Trommelsiebreiniger CS1

Konformitätserklärung im Sinne der EG-Richtlinie Maschinen 2006/42/EG, Anhang II A wird hiermit bestätigt, dass es den wesentlichen Schutzanforderungen entspricht, die in der Richtlinie des Rates zur Angleichung der Rechtsvorschriften der Mitgliedstaaten über die Maschinenrichtlinie (2006/42/EG) Niederspannungsrichtlinie (2006/95/EG) EMV-Richtlinie(2004/108/EG) festgelegt sind.

Für die Beurteilung und Auslegung des Erzeugnisses wurden folgende harmonisierte Normen herangezogen:

EN ISO 12100:2010-11  
EN 60204-1/A1 (2009 02)

Diese Erklärung wird verantwortlich für den Hersteller

Neuper & Rothbauer Maschinenbau GmbH  
Mogersdorf 17  
8382 Mogersdorf

Abgegeben durch:

Rothbauer David  
gew.Geschäftsführer

Mogersdorf

20.05.2021

rechtsgültige Unterschrift

# Impressum

Alle Informationen, Spezifikationen und Abbildungen entsprechen dem Stand von 2026, vorbehaltlich technischer Änderungen oder Designänderungen.

Alle Angaben in diesem Handbuch erfolgen trotz sorgfältiger Bearbeitung ohne Gewähr. Eine Haftung des Autors ist ausgeschlossen.

© 2026 Neuper & Rothbauer Maschinenbau GmbH. Alle Rechte vorbehalten.

Neuper & Rothbauer Maschinenbau GmbH  
Mogersdorf 17  
8382 Mogersdorf  
AUSTRIA

Telefon: +43 660 5443568

E-Mail: [office@cerpur.com](mailto:office@cerpur.com)

Website: [www.cerpur.com](http://www.cerpur.com)