


CP1 Handbuch DE





**Achtung!**   
**Handbuch lesen**

**Lesen Sie vor der ersten Inbetriebnahme unbedingt die Hinweise in diesem Handbuch um Schäden am Gerät sowie Verletzungen zu vermeiden!**

## Einleitung

Vielen Dank, dass Sie sich für einen CERPUR CP1 Getreidereiniger entschieden haben.

Bitte lesen Sie dieses Handbuch vor Gebrauch sorgfältig durch.

## Lieferumfang

- Getreidereiniger CERPUR CP1
- Einlauftrichter
- Handbuch

Achtung! Für den Betrieb des CP1 sind zwei Siebe erforderlich (eines für oben und eines für unten). Diese sind nicht im Lieferumfang des CERPUR CP1 enthalten und müssen separat bestellt werden.

## Bestimmungsgemäße

## Verwendung

Der CERPUR CP1 dient zur Reinigung von Getreide und ähnlichen Kulturen. Er entfernt zu leichte Bestandteile und trennt nach Größe in drei Fraktionen:

- Zu klein: z.B. Bruchkorn, Unkrautsamen
- Gereinigte Ware: Hauptprodukt
- Zu groß: z.B. Strohreste, Steine, grobe Verunreinigungen

Wichtige Installationshinweise:

- Einlauf: Rechteckiger Einlauftrichter (65 × 70 cm).
- Ausläufe: 3 x Bördelanschluss DN 100.
- Montage: Nur auf waagrechten, tragfähigen Boden an den vorgesehenen Befestigungspunkten.
- Umgebung: Der Aufstellort muss trocken und überdacht sein.
- Integration: Der CERPUR CP1 kann auch als Anlagenbestandteil verwendet werden. Für die fachgerechte Absicherung im Gesamtsystem ist der Kunde verantwortlich.

Eigenmächtige Veränderungen, Anbauten oder Umbauten an der Maschine sind ohne schriftliche Genehmigung des Herstellers untersagt. Bei eigenmächtigen Veränderungen erlischt die CE-Konformitätserklärung sowie jeglicher Gewährleistungsanspruch.

Jede andere Verwendung gilt als nicht bestimmungsgemäß. Für hieraus resultierende Schäden haftet der Hersteller nicht; das Risiko hierfür trägt allein der Benutzer.

# Sicherheitshinweise



Stellen Sie sicher, dass jede Person, die den CP1 bedient, wartet oder montiert, dieses Handbuch gelesen und verstanden hat.



Das Tragen von Sicherheitsschuhen, Schutzhandschuhen, Staubschutzmasken und Sicherheitsbrillen ist bei Montage- und Einstellarbeiten vorgeschrieben.



Staubbelastung: Beim Betrieb des CERPUR CP1 kann Staub entstehen. Tragen Sie während des Betriebs eine Staubschutzmaske und Sicherheitsbrille. Sorgen Sie für ausreichende Absaugung oder Belüftung.



Lärmbelastung: Bei laufenden Betrieb wird das Tragen eines Gehörschutzes für längerem Aufenthalt im Arbeitsbereich empfohlen.



Legen Sie keine Gegenstände auf der Maschine ab. Abgelegte Gegenstände können durch Vibrationen herabstürzen, Mechaniken blockieren oder die Maschine beschädigen.



Es ist streng untersagt, auf die Anlage zu steigen oder diese als Aufstiegshilfe zu verwenden.



Quetschgefahr: Greifen Sie niemals in die laufende Maschine!



Sämtliche Arbeiten (Einstellung, Reinigung, Wartung) dürfen nur bei vollständigem Stillstand und gezogenem Netzstecker durchgeführt werden. Gegen Wiedereinschalten sichern.



Elektrischer Anschluss und Inbetriebnahme dürfen nur durch eine Elektrofachkraft erfolgen.



Brand- und Explosionsschutz: Der Betrieb des CERPUR CP1 in explosionsgefährdeten Umgebungen ist strengstens untersagt. Vermeiden Sie Staubansammlungen.



Brennbare Stäube können sich entzünden und zu schweren Explosionen führen.



# Technische Daten

## Funktionale Daten

**Reinigungsleistung** bis 1000 kg/h, je nach Kultur

**Durchlaufgeschwindigkeit** einstellbar durch die Sieb-Neigung

**Einsatztemperatur** -10 bis +40 °C

**Einlauftrichter** 114 l

**Trichterauslauf** selbstreinigend mit Rechen

**Windsichter** regulierbares Radialgebläse

**Siebfläche** 2 Ebenen (500×500mm)

**Siebkasten** Hubfrequenz variabel

**Ausläufe** 3 x DN 100 mit Bördel

## Elektrische Daten

**Hauptschalter** Ein-/Ausschalter mit integrierter Not-Stopp-Funktion

**Anschluss** 230V / 0,37 kW

**Anschlusskabel** 3m mit Schuko-stecker

**Ventilatormotor** 90W, 230V, 50Hz, Drehzahl regelbar

**Siebmotor** 90W, 230V, 50Hz, Drehzahl regelbar

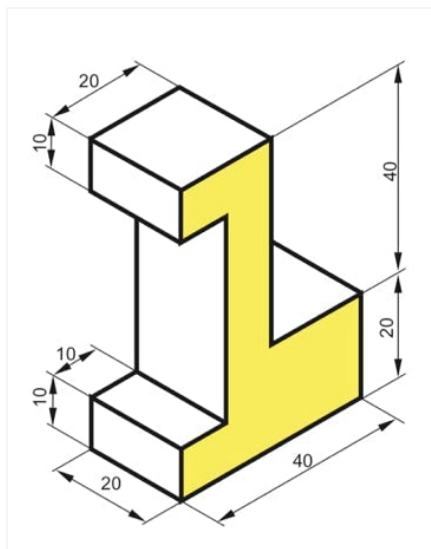
## Physische Daten

**Abmessungen** 108 × 72 × 136 cm

**Gewicht** 95 kg

**Material** Verzinkter Stahl

**Notwendiger Mindest-Abstand zur Umgebung** Auf den beiden Längsseiten: 400mm; Vorne: 500mm; Hinten: 100mm; Oben: 100mm



1: Einlauftrichter; 2: Auslauf klein; 3: Auslauf mittel;  
4: Auslauf groß; 5: Befestigungspunkte

# Montage

- Wählen Sie einen Standort der genügend Platz für den CP1 bietet. Achten Sie auf die Mindestabstände (Längsseite: 40 cm, Vorne: 50 cm, Hinten: 10 cm, Oben: 10 cm) und genügend Platz für ihre Anbauteile.
- Verschrauben Sie den CP1 an den vorgesehenen Bohrungen in den Standfüßen fest mit dem Boden.

# Bedienung und Einstellungen

## Einstellung des Kornzulaufs

Um die Zuflussmenge einzustellen, öffnen Sie den Sterngriff und bewegen Sie den Zulaufschieber. Wählen Sie eine Schieberöffnung, bei der das obere Sieb nur maximal bis zur Hälfte mit Körnern gefüllt ist. Abschließend schließen Sie den Sterngriff wieder.

Für einen gleichmäßigen Zufluss kann der Rechen in den Zulauftrichter geschoben werden. Öffnen Sie die beiden Sterngriffe und bewegen Sie den Rechen. Abschließend schließen Sie den Sterngriff wieder.



## Einstellung der Sieb-Neigung

Die Neigung der beiden Siebe kann eingestellt werden, um die Durchlaufgeschwindigkeit anzupassen. Ein flacherer Neigungswinkel verbessert das Reinigungsergebnis, reduziert jedoch die Stundenleistung.

Lösen Sie die Sterngriffe an der Außenseite des Siebkastens. Verschieben Sie das Sieb nach oben oder unten, um die Neigung anzupassen. Fixieren Sie die Griffe auf beiden Seiten auf der gleicher Höhe.



## Siebe wechseln

- Sterngriffe an der Außenseite des Siebkastens lösen.
- Beim unteren Sieb die Sterngriffe nach vorne ziehen.
- Klemmleisten lösen.
- Altes Sieb herausziehen.
- Neues Sieb bis zum Anschlag hineinschieben.
- Klemmleiste wieder fest andrücken und fixieren.

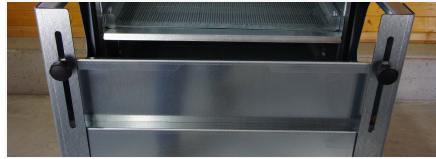
## Maschine einschalten

- Anlage über den Hauptschalter einschalten.
- Ventilator starten. Drehzahl so wählen, dass Staub und Spelzen ausgeblasen werden, aber kein Hauptprodukt verloren geht.
- Siebkasten starten und Geschwindigkeit je nach Reinigungsbedarf anpassen.



## Einstellung der Kornfangplatte

Die Sterngriffe lösen, die Kornfangplatte auf die gewünschte Höhe ziehen und festschrauben.



## Einstellung der Siebreinigung (Hammerwerk)

Um das Zusetzen des unteren Siebes zu verhindern, ist ein Hammerwerk verbaut. Um dieses einzustellen, schalten Sie den Siebkasten ein und drehen Sie am zugehörigen Sterngriff an der Seite der Maschine bis der Hammer die Siebunterseite leicht berührt und ein Klopfgeräusch hörbar ist.



## Wartung und Reinigung

Reinigen Sie das Gerät nach jedem Einsatz. Bei Verwendung von Druckluft, Staubschutzmaske, Sicherheitsbrille und Gehörschutz tragen.

# Entsorgung



Dieses Gerät darf nicht im Hausmüll entsorgt werden. Bitte führen Sie das Gerät am Ende der Lebensdauer den zur Verfügung stehenden staatlichen oder kommunalen Rückgabe- und Sammelsystemen für Elektroaltgeräte zu.

Die Entsorgung dieses Geräts unterliegt der europäischen WEEE-Richtlinie (2012/19/EU) in ihrer jeweils gültigen Fassung sowie den entsprechenden nationalen Gesetzen.



## EG-Konformitätserklärung

Für das folgende bezeichnete Erzeugnis

### CERPUR Getreidereiniger CP1

Konformitätserklärung im Sinne der EG-Richtlinie Maschinen 2006/42/EG, Anhang II A wird hiermit bestätigt, dass es den wesentlichen Schutzanforderungen entspricht, die in der Richtlinie des Rates zur Angleichung der Rechtsvorschriften der Mitgliedstaaten über die Maschinenrichtlinie (2006/42/EG) Niederspannungsrichtlinie (2006/95/EG) EMV-Richtlinie(2004/108/EG) festgelegt sind.

Für die Beurteilung und Auslegung des Erzeugnisses wurden folgende harmonisierte Normen herangezogen:

EN ISO 12100:2010-11

EN 60204-1/A1 (2009 02)

Diese Erklärung wird verantwortlich für den Hersteller

Neuper & Rothbauer Maschinenbau GmbH  
Mogersdorf 17  
8382 Mogersdorf

Abgegeben durch:

Rothbauer David  
gew.Geschäftsführer

Mogersdorf

10.10.2021

rechtsgültige Unterschrift

# Impressum

Alle Informationen, Spezifikationen und Abbildungen entsprechen dem Stand von 2026, vorbehaltlich technischer Änderungen oder Designänderungen.

Alle Angaben in diesem Handbuch erfolgen trotz sorgfältiger Bearbeitung ohne Gewähr. Eine Haftung des Autors ist ausgeschlossen.

© 2026 Neuper & Rothbauer Maschinenbau GmbH. Alle Rechte vorbehalten.

Neuper & Rothbauer Maschinenbau GmbH  
Mogersdorf 17  
8382 Mogersdorf  
AUSTRIA

Telefon: +43 660 5443568

E-Mail: [office@cerpur.com](mailto:office@cerpur.com)

Website: [www.cerpur.com](http://www.cerpur.com)